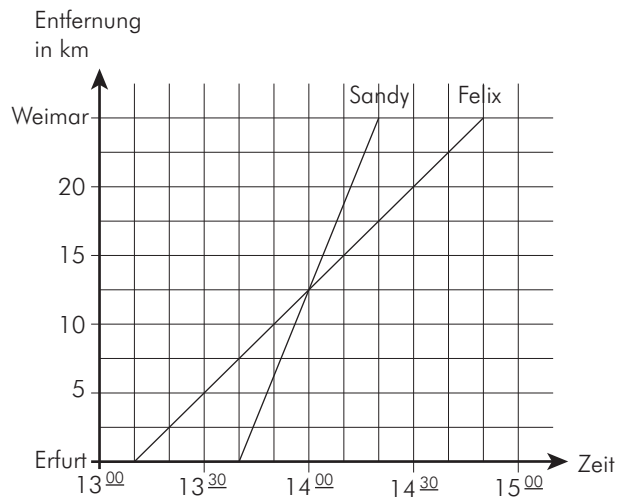


### Wahlaufgabe 8 - Gleichungen und Funktionen

8.1 Sandy und Felix fahren mit dem Moped bzw. Fahrrad von Erfurt zu einem gemeinsamen Freund nach Weimar.



- a) Wie viel Minuten nach seiner Abfahrt wird Felix von Sandy überholt? (1P)
- b) Wie viel Kilometer muss Felix mit seinem Rad noch fahren, wenn Sandy ihr Ziel schon erreicht hat? (1P)

8.2 Die lineare Funktion  $y = f(x)$  mit  $x \in \mathbb{R}$  ist durch ihre Wertetabelle gegeben.

$x$	-1		1		3,5	25
$y = f(x)$		-3	-1	1	4	

Der Graf der Funktion  $y = f(x)$  wird von einer um minus 6 Einheiten auf der y-Achse verschobenen Normalparabel geschnitten. Ein Schnittpunkt von der Parabel und dem Grafen der linearen Funktion  $y = f(x)$  ist der Punkt  $A(3 | 3)$ .

- a) Stellen Sie beide Funktionen grafisch dar und vervollständigen Sie die Wertetabelle. (4P)
- b) Geben Sie die Gleichung der Parabel an. (1P)

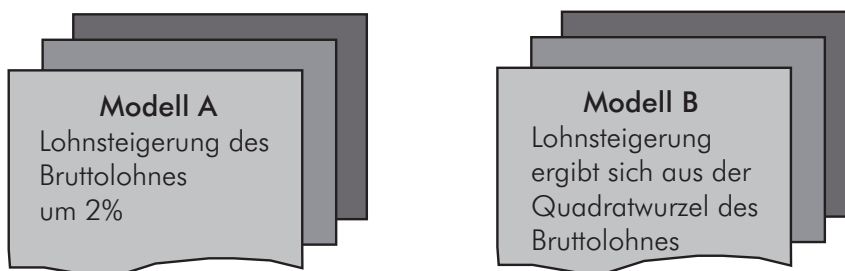
- 8.3 „Mit Erdgas fahren Sie supergünstig und schonen gleichzeitig die Umwelt“. (5P)

Diesen Slogan hört man täglich in Rundfunk und Fernsehen. Viele Autofahrer überlegen, ob sich die Umrüstung ihres Pkw auf Erdgas lohnt. Herr Schneider fährt im Monat durchschnittlich 1.500 km und findet im Internet für seinen Pkw folgende Übersicht:

	Benzinauto	Erdgasauto
Umbaukosten	-	2.500 €
einmaliger Zuschuss	-	1.000 kg Gas als Tankgutschein
Verbrauch pro 100 km	8 Liter	5,3 kg
Kraftstoffpreis	1,08 € pro Liter	0,65 € pro kg

Wie lange müsste Herr Schneider sein Auto mindestens fahren, damit sich die Umrüstung für ihn finanziell lohnt?

- 8.4 Eine Projektgruppe erstellt Modelle für die Bruttolohn-Entwicklung. Zielstellung ist es, für niedrige Bruttolöhne eine höhere Lohnsteigerung zu erreichen. Die Projektgruppe vergleicht dazu zwei Modelle und präsentiert diese grafisch.



Die Gruppe vergleicht die Modelle A und B an folgenden Einkommen:

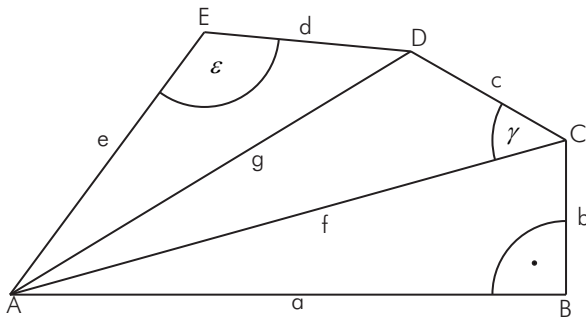
Herr Schulz hat einen Bruttolohn von 1.225,00 € und

Frau Müller hat einen Bruttolohn von 3.600,00 €.

- a) Berechnen Sie, welches Modell für Herrn Schulz bzw. Frau Müller günstiger wäre. (2P)
- b) Stellen Sie die Lohnsteigerung in Abhängigkeit vom Bruttolohn für beide Modelle grafisch dar. (4P)  
Zu welchem Ergebnis kommt die Projektgruppe bezüglich der Zielstellung?

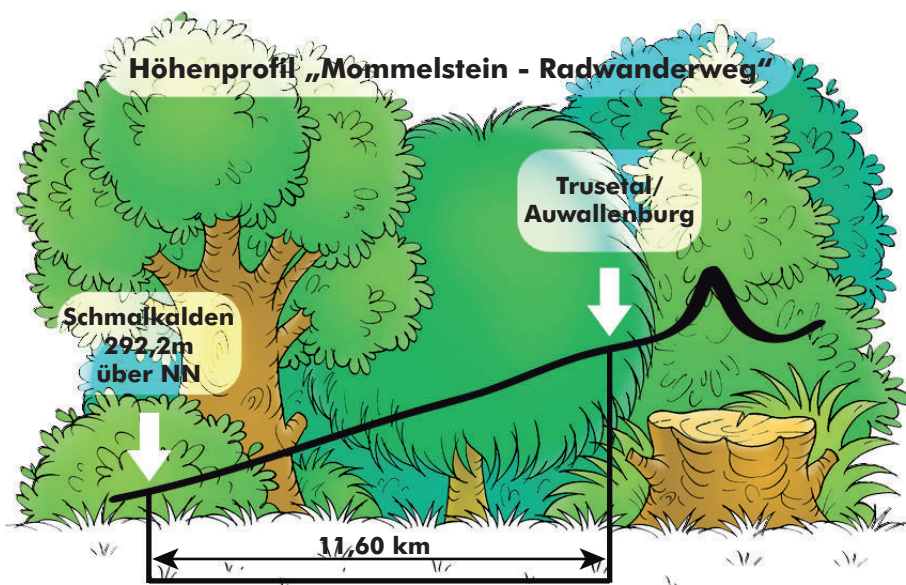
## Wahlaufgaben - Trigonometrie

- 9.1 Ein unregelmäßiges Fünfeck wird durch die Diagonalen  $\overline{AC} = f$  und  $\overline{AD} = g$  in Dreiecke zerlegt. (3P)



Geben Sie unter Verwendung der bezeichneten Stücke je eine Gleichung zur Berechnung der Diagonalen  $f, g$  und des Flächeninhaltes des Dreiecks  $ADE$  an.

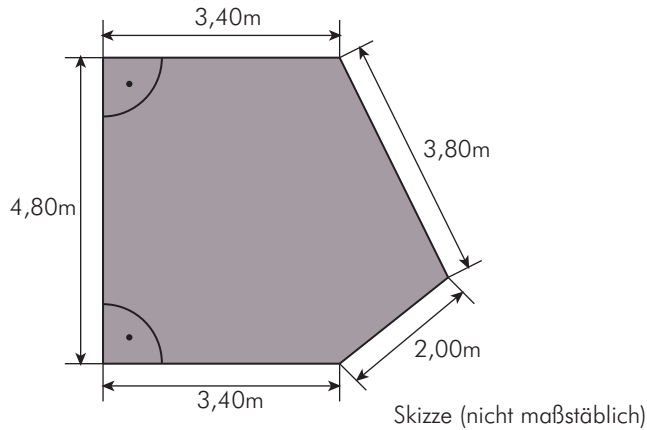
- 9.2 Die stillgelegte Bahnlinie zwischen dem Hauptbahnhof Schmalkalden und dem Bahnhof Trusetal/Auwallenburg wurde im Sommer 2003 als Teil des sogenannten „Mommelstein-Radwanderweges“ eröffnet. Dieser Abschnitt des Radweges hat einen durchschnittlichen Steigungswinkel von  $1,27^\circ$ . (2P)



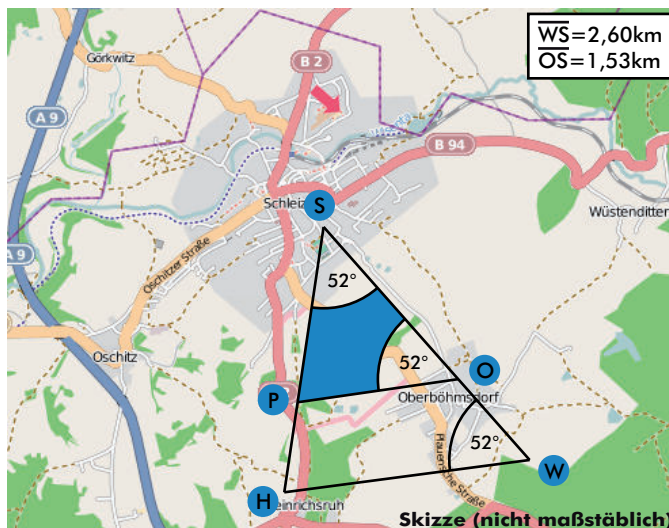
Quelle: www.fotolia.com - Alexey Bannykh

In welcher Höhe über NN liegt der ehemalige Bahnhof Trusetal/Auwallenburg?

- 9.3 Diana will in einer Wohngemeinschaft (WG) ein Zimmer mieten. Sie kann nicht mehr als 125 Euro ausgeben. In einem Angebot für ein Zimmer findet sie den Quadratmeterpreis von 4,25 € und den Preis für die monatlichen Nebenkosten von 26,00 €. Die Skizze zeigt den Grundriss dieses Zimmers.



- a) Wie viel kostet dieses Zimmer? (6P)  
 Kann sich Diana das Zimmer leisten?
- b) Zeichnen Sie den Grundriss des Zimmers im Maßstab 1:50. (2P)
- 9.4 Das Schleizer Dreieck ist die älteste Naturrennstrecke Deutschlands. Sie bildet annähernd ein gleichschenkliges Dreieck HWS und ist 6,82 km lang. Aus Sicherheitsgründen muss die Strecke verändert werden. Im Zuge der Baumaßnahme entsteht auf einem Teil der blauen Fläche ein Gewerbegebiet. (5P)



Quelle: www.openstreetmap.org

Von der blauen Fläche POS sollen 32% an Gewerbetreibende verkauft werden. Ermitteln Sie diese zum Verkauf stehende Fläche in Hektar.