

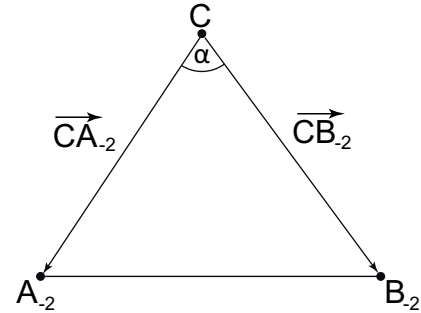
a) (1) ► Berechnen der Größe des Innenwinkels $\sphericalangle A_{-2}CB_{-2}$ (7P)

Der Aufgabenstellung kannst du entnehmen, dass die Punkte A_{-2} , B_{-2} und C , mit:

- $A_{-2}(5 \mid -5 \mid -1)$,
- $B_{-2}(-1 \mid 2 \mid -3)$ und
- $C(-1 \mid 1 \mid -1)$

ein Dreieck bilden.

Deine Aufgabe ist es nun, den Innenwinkel $\sphericalangle A_{-2}CB_{-2}$ des Dreiecks $A_{-2}B_{-2}C$ zu berechnen. Den Innenwinkel $\sphericalangle A_{-2}CB_{-2}$ bezeichnen wir im Folgenden mit α . Der Abbildung rechts kannst du entnehmen, dass dieser Winkel α von den Vektoren $\overrightarrow{CA_{-2}}$ und $\overrightarrow{CB_{-2}}$ eingeschlossen wird. Hier gilt es also, einen Winkel zwischen zwei Vektoren zu berechnen. Den Winkel α zwischen zwei beliebigen Vektoren \vec{u} und \vec{v} berechnest du dabei wie folgt:



$$\cos(\alpha) = \frac{\vec{u} \circ \vec{v}}{|\vec{u}| \cdot |\vec{v}|}$$

Bilde also zunächst die Vektoren $\overrightarrow{CA_{-2}}$ und $\overrightarrow{CB_{-2}}$ und berechne anschließend den gesuchten Winkel α .

$$\overrightarrow{CA_{-2}} = \overrightarrow{OA_{-2}} - \overrightarrow{OC} = \begin{pmatrix} 5 \\ -5 \\ -1 \end{pmatrix} - \begin{pmatrix} -1 \\ 1 \\ -1 \end{pmatrix} = \begin{pmatrix} 6 \\ -6 \\ 0 \end{pmatrix}$$

$$\overrightarrow{CB_{-2}} = \overrightarrow{OB_{-2}} - \overrightarrow{OC} = \begin{pmatrix} -1 \\ 2 \\ -3 \end{pmatrix} - \begin{pmatrix} -1 \\ 1 \\ -1 \end{pmatrix} = \begin{pmatrix} 0 \\ 1 \\ -2 \end{pmatrix}$$

Eingesetzt in den oben gezeigten Ansatz ergibt sich für α :

$$\cos(\alpha) = \frac{\overrightarrow{CA_{-2}} \circ \overrightarrow{CB_{-2}}}{|\overrightarrow{CA_{-2}}| \cdot |\overrightarrow{CB_{-2}}|} = \frac{\begin{pmatrix} 6 \\ -6 \\ 0 \end{pmatrix} \circ \begin{pmatrix} 0 \\ 1 \\ -2 \end{pmatrix}}{\left| \begin{pmatrix} 6 \\ -6 \\ 0 \end{pmatrix} \right| \cdot \left| \begin{pmatrix} 0 \\ 1 \\ -2 \end{pmatrix} \right|} = \frac{6 \cdot 0 - 6 \cdot 1 + 0 \cdot (-2)}{\sqrt{6^2 + (-6)^2 + 0^2} \cdot \sqrt{0^2 + 1^2 + (-2)^2}}$$

$$\cos(\alpha) = \frac{-6}{\sqrt{72} \cdot \sqrt{5}} = -0,316 \Leftrightarrow \alpha = \cos^{-1}(-0,316) = 108,43^\circ$$

⇒ Der Winkel $\sphericalangle A_{-2}CB_{-2}$ besitzt eine Größe von $108,43^\circ$.

(2) ► Untersuchen, ob die Punkte A_{-3} , B_{-3} und C Eckpunkte eines Dreiecks sind

Nun sollst du untersuchen, ob die Punkte A_{-3} , B_{-3} und C , gegeben mit

- $A_{-3}(5 \mid -8 \mid -1)$,
- $B_{-3}(-1 \mid 2 \mid -5)$ und
- $C(-1 \mid 1 \mid -1)$,

ein Dreieck bilden. Beim Lösen dieser Aufgabe werden zwei Lösungswege behandelt.

Beim Lösungsweg A überprüfst du, ob die Punkte A_{-3} , B_{-3} und C auf einer gemeinsamen Geraden g liegen. Tun sie das, so hast du gezeigt, dass es sich bei den Punkten A_{-3} , B_{-3} und C nicht um Eckpunkte eines Dreiecks handelt. Definiere dazu eine Gerade mit zwei der gegebenen Punkte und überprüfe über eine Punktprobe, ob der letzte nicht verwendete Punkt auch auf eben dieser Geraden liegt.

Beim Lösungsweg B überprüfst du hingegen, ob die Kantenvektoren $\overrightarrow{A_{-3}B_{-3}}$, $\overrightarrow{B_{-3}C}$ und $\overrightarrow{CA_{-3}}$ des Dreiecks kollinear bzw. parallel zueinander verlaufen. Verlaufen nämlich 2 dieser Kantenvektoren parallel zueinander, so handelt es sich hier nicht um ein Dreieck, da Dreiecke niemals parallele Seiten besitzen.

►► Lösungsweg A: Lage der Punkte auf einer Geraden untersuchen

Wie oben schon erwähnt, wird hier eine Gerade mit zwei der drei gegebenen Punkten definiert. Wurde diese definiert, so wird mittels Punktprobe überprüft, ob der dritte ebenfalls auf dieser Geraden liegt. Tut er das nicht, so bilden die Punkte A_{-3} , B_{-3} und C ein Dreieck. Um die Geradengleichung einer Geraden bestimmen zu können, benötigst du einen Stütz- und einen Richtungsvektor. Zum Definieren der Geraden g , mit welcher du die Punktprobe durchführst, kannst du hier als Stützvektor beispielsweise den Ortsvektor $\overrightarrow{OA_{-3}}$ von A_{-3} und als Richtungsvektor den Vektor $\overrightarrow{A_{-3}B_{-3}}$ verwenden. Gerade g ergibt sich dann zu:

$$g: \vec{x} = \overrightarrow{OA_{-3}} + s \cdot \overrightarrow{A_{-3}B_{-3}} = \begin{pmatrix} 5 \\ -8 \\ -1 \end{pmatrix} + s \cdot \begin{pmatrix} -1-5 \\ 2-(-8) \\ -5-(-1) \end{pmatrix} = \begin{pmatrix} 5 \\ -8 \\ -1 \end{pmatrix} + s \cdot \begin{pmatrix} -6 \\ 10 \\ -4 \end{pmatrix}.$$

Setze nun die Geradengleichung von g mit dem Ortsvektor \overrightarrow{OC} des Punktes C gleich und löse das resultierende Gleichungssystem nach Parameter s von Gerade g . Kann kein einheitlicher Wert für s gefunden werden, so hast du gezeigt, dass Punkt C nicht auf Gerade g liegt.

$$\begin{aligned} \overrightarrow{OC} &= \vec{x}_g \\ \begin{pmatrix} -1 \\ 1 \\ -1 \end{pmatrix} &= \begin{pmatrix} 5 \\ -8 \\ -1 \end{pmatrix} + s \cdot \begin{pmatrix} -6 \\ 10 \\ -4 \end{pmatrix} & \quad | - \begin{pmatrix} 5 \\ -8 \\ -1 \end{pmatrix} \\ \begin{pmatrix} -6 \\ 9 \\ 0 \end{pmatrix} &= s \cdot \begin{pmatrix} -6 \\ 10 \\ -4 \end{pmatrix} \end{aligned}$$

Gleichungssystem:

$$\text{I} \quad -6 = -6 \cdot s \Leftrightarrow s_{\text{I}} = 1$$

$$\text{II} \quad 9 = 10 \cdot s \Leftrightarrow s_{\text{II}} = 0,9$$

$$\text{III} \quad 0 = -4 \cdot s \Leftrightarrow s_{\text{III}} = 0$$

⇒ Da sich mit $s_{\text{I}} = 1$, $s_{\text{II}} = 0,9$ und $s_{\text{III}} = 0$ kein einheitlicher Wert für s ergeben hat, hast du gezeigt, dass Punkt C nicht auf der Geraden g liegt. Folglich hast du gezeigt, dass die Punkte A_{-3} , B_{-3} und C Eckpunkte eines Dreiecks sind.

►► Lösungsweg B: Kantenvektoren auf Parallelität untersuchen

Die zu untersuchenden Kantenvektoren sind:

$$\overrightarrow{A_{-3}B_{-3}} = \overrightarrow{OB_{-3}} - \overrightarrow{OA_{-3}} = \begin{pmatrix} -1 \\ 2 \\ -5 \end{pmatrix} - \begin{pmatrix} 5 \\ -8 \\ -1 \end{pmatrix} = \begin{pmatrix} -6 \\ 10 \\ -4 \end{pmatrix}$$

$$\overrightarrow{B_{-3}C} = \overrightarrow{OC} - \overrightarrow{OB_{-3}} = \begin{pmatrix} -1 \\ 1 \\ -1 \end{pmatrix} - \begin{pmatrix} -1 \\ 2 \\ -5 \end{pmatrix} = \begin{pmatrix} 0 \\ -1 \\ 4 \end{pmatrix}$$

$$\overrightarrow{CA_{-3}} = \overrightarrow{A_{-3}} - \overrightarrow{C} = \begin{pmatrix} 5 \\ -8 \\ -1 \end{pmatrix} - \begin{pmatrix} -1 \\ 1 \\ -1 \end{pmatrix} = \begin{pmatrix} 6 \\ -9 \\ 0 \end{pmatrix}$$

Untersuche nun die vorliegenden Vektoren paarweise auf Kollinearität bzw. Parallelität. Dabei gilt, dass zwei Vektoren genau dann kollinear bzw. parallel sind, wenn der eine Vektor ein Vielfaches des anderen Vektors darstellt. Denke daran, dass die zwei Vektoren \vec{a} und \vec{b} genau dann kollinear sind, falls die Gleichung $\vec{a} = k \cdot \vec{b}$ eine nicht triviale Lösung besitzt. Stelle also diese Gleichungssysteme für die vorliegenden Vektoren auf. Kann dann ein einheitlicher Wert für den eingesetzten Parameter gefunden werden, so verlaufen die Vektoren parallel.

$$\overrightarrow{A_{-3}B_{-3}} = k_1 \cdot \overrightarrow{B_{-3}C}$$
$$\begin{pmatrix} -6 \\ 10 \\ -4 \end{pmatrix} = k_1 \cdot \begin{pmatrix} 0 \\ -1 \\ 4 \end{pmatrix}$$

$$\text{I} \quad -6 = k_1 \cdot 0 \Rightarrow -6 \neq 0$$

$$\text{II} \quad 10 = k_1 \cdot (-1) \Leftrightarrow k_1 = -10$$

$$\text{III} \quad -4 = k_1 \cdot 4 \Leftrightarrow k_1 = -1$$

$$\overrightarrow{B_{-3}C} = k_2 \cdot \overrightarrow{CA_{-3}}$$
$$\begin{pmatrix} 0 \\ -1 \\ 4 \end{pmatrix} = k_2 \cdot \begin{pmatrix} 6 \\ -9 \\ 0 \end{pmatrix}$$

$$\text{I} \quad 0 = k_2 \cdot 6 \Leftrightarrow k_2 = 0$$

$$\text{II} \quad -1 = k_2 \cdot (-9) \Leftrightarrow k_2 = \frac{1}{9}$$

$$\text{III} \quad 4 = k_2 \cdot 0 \Rightarrow 4 \neq 0$$

$$\overrightarrow{A_{-3}B_{-3}} = k_3 \cdot \overrightarrow{CA_{-3}}$$
$$\begin{pmatrix} -6 \\ 10 \\ -4 \end{pmatrix} = k_3 \cdot \begin{pmatrix} 6 \\ -9 \\ 0 \end{pmatrix}$$

$$\text{I} \quad -6 = k_3 \cdot 6 \Leftrightarrow k_3 = -1$$

$$\text{II} \quad 10 = k_3 \cdot (-9) \Leftrightarrow k_3 = -\frac{10}{9}$$

$$\text{III} \quad -4 = k_3 \cdot 0 \Rightarrow -4 \neq 0$$

⇒ Da nach den obigen Berechnungen keiner der Kantenvektoren parallel zu einem anderen ist, hast du gezeigt, dass A_{-3} , B_{-3} und C Eckpunkte eines Dreiecks sind.

b) (1) ► **Aufstellen einer Gleichung für die Geradenschar f_m** (8P)

Der Aufgabenstellung kannst du entnehmen, dass die Geraden der Schar g_m durch den Punkt C und die Punkte A_m verlaufen, während die Geraden der Schar h_m ebenfalls durch Punkt C und durch die Punkte B_m verlaufen.

Deine Aufgabe ist es nun, eine Gleichung der Geradenschar f_m aufzustellen. Die Geraden der Geradenschar f_m sollen dabei ebenfalls durch den Punkt C und zusätzlich sollen diese noch sowohl zu g_m als auch zu h_m orthogonal verlaufen.

Bevor du also eine Gleichung der Geradenschar f_m bestimmen kannst, bestimmst du jeweils eine Gleichung für die Geradenschar g_m und h_m . Hierbei kannst du diese so zusammensetzen:

- Geradenschar g_m : Stützvektor \overrightarrow{OC} und Richtungsvektor $\overrightarrow{CA_m}$.
- Geradenschar h_m : Stützvektor \overrightarrow{OC} und Richtungsvektor $\overrightarrow{CB_m}$.

Da die Geraden der Geradenschar f_m ebenfalls durch Punkt C verlaufen sollen, kann der Ortsvektor \overrightarrow{OC} von C für diese Geradenschar ebenfalls als Stützvektor fungieren. Den Richtungsvektor von f_m musst du dann so bestimmen, dass dieser orthogonal zu den Richtungsvektoren der Geraden g_m und h_m verläuft. Bestimme diesen über die Tatsache, dass die Skalarprodukte von Vektoren, welche orthogonal zueinander verlaufen, sich zu Null ergeben. Bilde also das Skalarprodukt des unbekanntenen Richtungsvektors von f_m mit den Richtungsvektoren der Geraden g_m und h_m . Löse dann das resultierende unterbesetzte LGS, um den Richtungsvektor von f_m bestimmen zu können.

1. Schritt: Bestimmen der Schargleichungen von g_m und h_m

Nach den oben gemachten Annahmen ergeben sich die Schargleichungen der Geraden g_m und h_m zu:

$$g_m: \vec{x} = \overrightarrow{OC} + r \cdot \overrightarrow{CA_m} = \begin{pmatrix} -1 \\ 1 \\ -1 \end{pmatrix} + r \cdot \begin{pmatrix} 5 - (-1) \\ 3 \cdot m + 1 - 1 \\ -1 - (-1) \end{pmatrix} = \begin{pmatrix} -1 \\ 1 \\ -1 \end{pmatrix} + r \cdot \begin{pmatrix} 6 \\ 3 \cdot m \\ 0 \end{pmatrix}.$$

$$h_m: \vec{x} = \overrightarrow{OC} + t \cdot \overrightarrow{CB_m} = \begin{pmatrix} -1 \\ 1 \\ -1 \end{pmatrix} + t \cdot \begin{pmatrix} -1 - (-1) \\ 2 - 1 \\ 2 \cdot m + 1 - (-1) \end{pmatrix} = \begin{pmatrix} -1 \\ 1 \\ -1 \end{pmatrix} + t \cdot \begin{pmatrix} 0 \\ 1 \\ 2 \cdot m + 2 \end{pmatrix}.$$

2. Schritt: Bestimmen des Richtungsvektors der Schargleichung von f_m

Sei \vec{u} , mit

$$\vec{u} = \begin{pmatrix} x \\ y \\ z \end{pmatrix},$$

hier der Richtungsvektor der Schargleichung von f_m . Zwei Vektoren sind dann orthogonal, wenn ihre Richtungsvektoren orthogonal sind. Vektor \vec{u} muss also orthogonal auf den Vektoren \vec{CA}_m und \vec{CB}_m . Bilde also die Skalarprodukte von \vec{u} mit den Vektoren \vec{CA}_m und \vec{CB}_m und setze diese gleich Null, um \vec{u} bestimmen zu können. Löse dann das unterbesetzte Gleichungssystem nach den Einträgen des Vektors \vec{u} .

$$\begin{pmatrix} x \\ y \\ z \end{pmatrix} \circ \begin{pmatrix} 6 \\ 3 \cdot m \\ 0 \end{pmatrix} = 0 \qquad \begin{pmatrix} x \\ y \\ z \end{pmatrix} \circ \begin{pmatrix} 0 \\ 1 \\ 2 \cdot m + 2 \end{pmatrix} = 0$$

$$6 \cdot x + 3 \cdot m \cdot y = 0 \qquad y + z \cdot (2 \cdot m + 2) = 0$$

Resultierendes unterbesetztes LGS:

$$\text{I} \quad 6 \cdot x + 3 \cdot m \cdot y = 0$$

$$\text{II} \quad y + z \cdot (2 \cdot m + 2) = 0$$

Führe für z einen Parameter t ein und löse das Gleichungssystem nach x und y :

$$\text{I} \quad 6 \cdot x + 3 \cdot m \cdot y = 0$$

$$\text{II} \quad y + t \cdot (2 \cdot m + 2) = 0 \qquad | -t \cdot (2 \cdot m + 2)$$

$$\text{I} \quad 6 \cdot x + 3 \cdot m \cdot y = 0$$

$$\text{IIa} \quad y = -t \cdot (2 \cdot m + 2) \qquad \text{in I}$$

$$\text{Ia} \quad 6 \cdot x + 3 \cdot m \cdot (-t \cdot (2 \cdot m + 2)) = 0$$

$$6 \cdot x - 3 \cdot m \cdot t \cdot 2 \cdot m - 3 \cdot m \cdot t \cdot 2 = 0$$

$$6 \cdot x - 6 \cdot m^2 \cdot t - 6 \cdot m \cdot t = 0 \qquad | +6 \cdot m^2 \cdot t + 6 \cdot m \cdot t$$

$$6 \cdot x = 6 \cdot m^2 \cdot t + 6 \cdot m \cdot t \qquad | :6$$

$$x = m^2 \cdot t + m \cdot t$$

$$\text{IIa} \quad y = -t \cdot (2 \cdot m + 2)$$

Als Lösung des unterbesetzten Gleichungssystem ergibt sich also:

$$x = m^2 \cdot t + m \cdot t, y = t \cdot (2 \cdot m + 2) \text{ und } z = t.$$

Da beim Richtungsvektor \vec{u} der Geradenschar f_m hier nur die Richtung und nicht die Länge entscheidend ist, darfst du hier einen Wert für t frei wählen. Für $t = 1$ ergibt sich dieser beispielsweise zu:

$$\vec{u} = \begin{pmatrix} m^2 + m \\ -2 \cdot m - 2 \\ 1 \end{pmatrix}.$$

⇒ Die Gleichung der Geradenschar f_m ist:

$$f_m : \vec{x} = \vec{OC} + v \cdot \vec{u} = \begin{pmatrix} -1 \\ 1 \\ -1 \end{pmatrix} + v \cdot \begin{pmatrix} m^2 + m \\ -2 \cdot m - 2 \\ 1 \end{pmatrix}.$$

(2) ► Prüfen, ob Geraden f_m existieren die parallel zur $y - z$ -Ebene verlaufen

Nun sollst du überprüfen, ob Geraden der Schar f_m existieren, welche parallel zur $y - z$ -Ebene verlaufen. Das heißt du überprüfst, ob m so bestimmt werden kann, dass die entsprechende Gerade f_m parallel zur $y - z$ -Ebene verläuft. Verläuft eine Gerade parallel zu einer Ebene, so verlaufen der Normalenvektor der Ebene und der Richtungsvektor der Geraden orthogonal zueinander. Vektoren verlaufen dabei genau dann orthogonal zueinander, wenn deren zugehöriges Skalarprodukt sich zu Null ergibt.

Gehe hier also so vor:

- Bestimme den Normalenvektor \vec{n}_{yz} der $y - z$ -Ebene.
- Bilde das Skalarprodukt von \vec{n}_{yz} und dem Richtungsvektor von f_m .
- Untersuche, ob hier ein m so gefunden werden kann, dass dieses sich zu Null ergibt.

Der Normalenvektor der $y - z$ -Ebene verläuft in Richtung der x -Achse. Er ist also:

$$\vec{n}_{yz} = \begin{pmatrix} 1 \\ 0 \\ 0 \end{pmatrix}.$$

Das Skalarprodukt von \vec{n}_{yz} und dem Richtungsvektor \vec{u} von f_m ergibt sich zu:

$$\vec{n}_{yz} \circ \vec{u} = \begin{pmatrix} 1 \\ 0 \\ 0 \end{pmatrix} \circ \begin{pmatrix} m^2 + m \\ -2 \cdot m - 2 \\ 1 \end{pmatrix} = m^2 + m$$

Um zu untersuchen, ob es eine Gerade f_m gibt, welche parallel zur $y - z$ -Ebene verläuft, setzt du das Skalarprodukt gleich Null und löst die resultierende Gleichung nach m :

$$\begin{aligned} m^2 + m &= 0 && \text{ausklammern von } m \\ m \cdot (m + 1) &= 0 && \text{Satz vom Nullprodukt: } m_1 = 0 \\ m_2 + 1 &= 0 \Leftrightarrow m_2 = -1 \end{aligned}$$

⇒ Es existieren zwei Geraden der Schar, welche parallel zur $y - z$ -Ebene verlaufen, nämlich die Geraden f_0 und f_{-1} .

(3) ► Prüfen, ob Geraden f_m existieren die parallel zur z -Achse verlaufen

Hier sollst du nun überprüfen, ob es Geraden f_m gibt, die parallel zur z -Achse verlaufen. Bestimme dazu zunächst jenen Vektor, welcher die Richtung der z -Achse beschreibt. Hast du diesen bestimmt, dann führe dir vor Augen, dass Geraden dann parallel verlaufen, wenn ihre Richtungsvektoren kollinear bzw. parallel verlaufen. Weiterhin verlaufen Vektoren nur dann parallel bzw. kollinear, wenn der eine Vektor ein Vielfaches des anderen Vektors darstellt.

Gehe beim Lösen dieser Aufgabe also so vor:

- Bestimme den Vektor, welcher die Richtung der z -Achse beschreibt.
- Überprüfe ob die Gleichung $\vec{n} = k \cdot \vec{u}$ eine nicht triviale Lösung hat.
- Überprüfe, ob das resultierende Gleichungssystem lösbar ist und bestimme gegebenenfalls die zugehörigen Werte von m

Der Vektor, welcher die Richtung der z -Achse beschreibt ist:

$$\vec{n} = \begin{pmatrix} 0 \\ 0 \\ 1 \end{pmatrix}.$$

Verlaufen die Vektoren \vec{u} und \vec{n} parallel, so lässt sich folgende Gleichung nach m und k lösen:

$$\vec{u} = k \cdot \vec{n}$$
$$\begin{pmatrix} m^2 + m \\ -2 \cdot m - 2 \\ 1 \end{pmatrix} = k \cdot \begin{pmatrix} 0 \\ 0 \\ 1 \end{pmatrix}$$

Aus der obigen Gleichung ergibt sich dieses Gleichungssystem:

$$\begin{array}{l} \text{I} \quad m^2 + m = 0 \cdot k \\ \text{II} \quad -2 \cdot m - 2 = 0 \cdot k \\ \text{III} \quad 1 = 1 \cdot k \Leftrightarrow k = 1 \end{array}$$

Aus dem Gleichungssystem von oben folgt, dass für $k = 1$ gelten muss. Für m ergibt sich demnach folgendes LGS:

$$\begin{array}{l} \text{I} \quad m^2 + m = 0 \\ \text{II} \quad -2 \cdot m - 2 = 0 \quad | +2 \\ \hline \text{I} \quad m^2 + m = 0 \\ \text{IIa} \quad -2 \cdot m = 2 \Leftrightarrow m = -1 \end{array}$$

Aus II folgt, dass $m = -1$ gelten muss, damit die Vektoren parallel verlaufen. Verwende I dazu, um dieses Ergebnis zu verifizieren. Erfüllt $m = -1$ I so hast du gezeigt, dass es eine Gerade f_m gibt, die parallel zur z -Achse verläuft.

$m = -1$ in I:

$$(-1)^2 - 1 = 0 \Leftrightarrow 0 = 0 \implies \text{Wahre Aussage!}$$

\implies Es existiert eine Gerade der Schar f_m die parallel zur z -Achse verläuft, nämlich die Gerade f_{-1} .

c) (1) ► **Ermitteln der Koordinaten von Punkt D des Parallelogramms A_1B_1CD** (7P)

Nun betrachten wir das Parallelogramm A_1B_1CD mit:

$A_1(5 \mid 4 \mid -1)$, $B_1(-1 \mid 2 \mid 3)$, $C(-1 \mid 1 \mid -1)$ und D unbekannt.

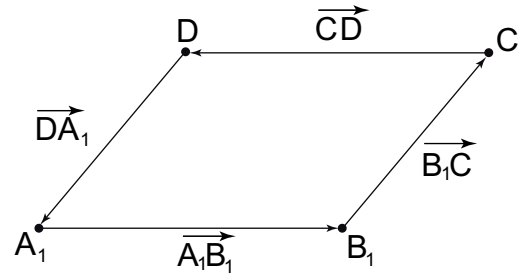
Hier ist es deine Aufgabe, die Koordinaten von D zu bestimmen. Da die Reihenfolge der Punkte A_1 , B_1 , C und D mit A_1B_1CD im Parallelogramm festgelegt ist, gibt es für Punkt D nicht mehrere Lösungen, sondern genau eine. Da es sich bei A_1B_1CD um ein Parallelogramm handelt, besitzt dieses Viereck diese zwei besonderen Eigenschaften:

- Die gegeben überliegenden Seiten sind **parallel** und **gleich lang**

Beim Lösen dieser Aufgabe kann es sinnvoll sein, dass Parallelogramm zu skizzieren. Trage in deine Skizze neben den Punktbezeichnungen auch die Bezeichnungen für die jeweiligen Vektoren ein, welche die Kanten des Parallelogramm beschreiben (siehe rechts).

Der Skizze kannst du entnehmen, dass offensichtlich folgende Beziehungen zwischen den Vektoren im Parallelogramm vorliegen:

- $\overrightarrow{A_1B_1} = -\overrightarrow{CD}$
- $\overrightarrow{B_1C} = -\overrightarrow{DA_1}$

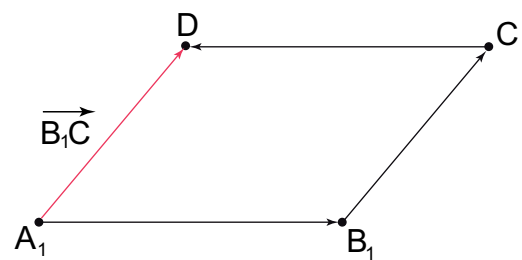


Bestimme über diese Zusammenhänge und den Koordinaten der Punkte A_1 , B_1 und C die gesuchten Koordinaten von D . Beim Lösen dieser Aufgabe gibt es dabei zwei Lösungswege.

►► Lösungsweg A: Bestimmen über Vektor $\overrightarrow{B_1C}$

Addierst du den Vektor $\overrightarrow{B_1C}$ zum Ortsvektor \overrightarrow{OA} von Punkt A , so „gelangst“ du zu Punkt D . Das heißt, für den Ortsvektor \overrightarrow{OD} von D gilt:

$$\overrightarrow{OD} = \overrightarrow{OA} + \overrightarrow{B_1C}$$



$$\overrightarrow{OD} = \begin{pmatrix} 5 \\ 4 \\ -1 \end{pmatrix} + \begin{pmatrix} -1 - (-1) \\ 1 - 2 \\ -1 - 3 \end{pmatrix} = \begin{pmatrix} 5 \\ 4 \\ -1 \end{pmatrix} + \begin{pmatrix} 0 \\ -1 \\ -4 \end{pmatrix} = \begin{pmatrix} 5 \\ 3 \\ -5 \end{pmatrix}$$

⇒ Die Koordinaten von D sind: $D(5 \mid 3 \mid -5)$.

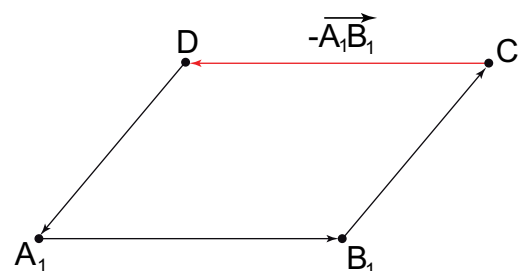
►► Lösungsweg B: Bestimmen über Vektor $\overrightarrow{A_1B_1}$

Addierst du den Vektor $-\overrightarrow{A_1B_1}$ (siehe oben) zum Ortsvektor \overrightarrow{OC} von Punkt C , so „gelangst“ du zu Punkt D . Das heißt für den Ortsvektor \overrightarrow{OD} von D gilt:

$$\overrightarrow{OD} = \overrightarrow{OC} + (-\overrightarrow{A_1B_1})$$

$$\overrightarrow{OD} = \begin{pmatrix} -1 \\ 1 \\ -1 \end{pmatrix} - \begin{pmatrix} -1 - 5 \\ 2 - 4 \\ 3 - (-1) \end{pmatrix} = \begin{pmatrix} -1 \\ 1 \\ -1 \end{pmatrix} - \begin{pmatrix} -6 \\ -2 \\ 4 \end{pmatrix} = \begin{pmatrix} 5 \\ 3 \\ -5 \end{pmatrix}$$

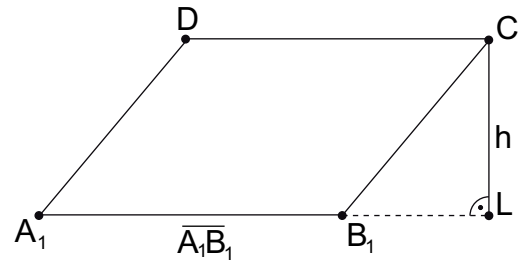
⇒ Die Koordinaten von D sind: $D(5 \mid 3 \mid -5)$.



(2) ► Berechnen der Höhe des Parallelogramm

Nun sollst du die Höhe des obigen Parallelogramms berechnen.

Die Höhe h des Parallelogramms entspricht hier dem Abstand zwischen den Seiten $\overline{A_1B_1}$ und \overline{CD} des Parallelogramms (siehe rechts). Das bedeutet, dass Höhe h senkrecht auf $\overline{A_1B_1}$ und \overline{CD} steht. Willst du die Länge der Höhe h berechnen, so fällst du z.B. von Punkt C aus ein Lot auf die Kante $\overline{A_1B_1}$.



Willst du die Länge der Höhe h dann berechnen, so bestimmst du zunächst die Koordinaten des Lotfußpunktes L , der durch das Fällen des Lotes von C aus auf $\overline{A_1B_1}$ entsteht. Hast du die Koordinaten von L ermittelt, so berechnest du die Länge des Vektors \overrightarrow{CL} und hast somit die gesuchte Länge der Höhe h bestimmt.

Gehe dabei so vor:

- Definiere eine Hilfsebene H . Diese Hilfsebene H verläuft senkrecht zur Kante $\overline{A_1B_1}$ und durch den Punkt C . Bestimme eine Gleichung dieser Ebene in Koordinatenform.
- Beschreibe die Kante $\overline{A_1B_1}$ durch eine Gerade $g_{A_1B_1}$.
- Bestimme die Koordinaten des Schnittpunkts von Gerade $g_{A_1B_1}$ und Hilfsebene H . Der Schnittpunkt von $g_{A_1B_1}$ und H entspricht dann dem gesuchten Lotfußpunkt.
- Ermittle mit den Koordinaten von S die gesuchte Länge der Höhe h .

1. Schritt: Ermitteln einer Ebenengleichung von H in Koordinatenform

Allgemein lautet die Gleichung einer Ebenen in Koordinatenform:

$H : n_1 \cdot x + n_2 \cdot y + n_3 \cdot z = d$, wobei

- n_1, n_2 und n_3 die Einträge des Normalenvektors \vec{n} der Ebene sind und
- d eine durch Punktprobe zu ermittelnde Konstante ist.

Da die Hilfsebene H senkrecht zur Kante $\overline{A_1B_1}$ verlaufen soll, kann der Vektor $\overrightarrow{A_1B_1}$ als Richtungsvektor \vec{n} der Hilfsebene H fungieren, d.h.:

$$\vec{n} = \overrightarrow{A_1B_1} = \begin{pmatrix} -6 \\ -2 \\ 4 \end{pmatrix} \text{ in } H:$$

$$H : -6 \cdot x - 2 \cdot y + 4 \cdot z = d.$$

Weiterhin soll nach obiger Angabe Punkt C in Ebene H liegen. Passe also über eine Punktprobe mit den Koordinaten von C die Konstante d an und bestimme so die vollständige Gleichung der Ebene H in Koordinatenform.

$C(-1 \mid 1 \mid -1)$ in H :

$$-6 \cdot (-1) - 2 \cdot 1 + 4 \cdot (-1) = d$$

$$6 - 2 - 4 = d$$

$$0 = d$$

Die vollständige Ebenengleichung von H in Koordinatenform lautet also:

$$H : -6 \cdot x - 2 \cdot y + 4 \cdot z = 0.$$

2. Schritt: Ermitteln einer Gleichung der Geraden $g_{A_1B_1}$

Die Gleichung einer Geraden besteht aus einem Stützvektor und einem, mit einem Parameter versehenem, Richtungsvektor. Gerade $g_{A_1B_1}$, welche die Strecke A_1B_1 beschreiben soll, kann als Stützvektor den Ortsvektor $\overrightarrow{OA_1}$ des Punktes A_1 und als Richtungsvektor $\overrightarrow{A_1B_1}$ besitzen. Für die Gleichung von $g_{A_1B_1}$ ergibt sich also:

$$g_{A_1B_1} : \vec{x} = \overrightarrow{OA_1} + l \cdot \overrightarrow{A_1B_1} = \begin{pmatrix} 5 \\ 4 \\ -1 \end{pmatrix} + l \cdot \begin{pmatrix} -6 \\ -2 \\ 4 \end{pmatrix}.$$

3. Schritt: Bestimmen der Koordinaten des Schnittpunktes L von H und $g_{A_1B_1}$

Um die Koordinaten des Schnitt- bzw. Lotfußpunktes L der Gerade $g_{A_1B_1}$ und Hilfsebene H berechnen zu können, formst du $g_{A_1B_1}$ zunächst in einen von l abhängigen Vektor um:

$$g_{A_1B_1} : \overrightarrow{x_{g_{A_1B_1}}} = \begin{pmatrix} 5 \\ 4 \\ -1 \end{pmatrix} + l \cdot \begin{pmatrix} -6 \\ -2 \\ 4 \end{pmatrix} = \begin{pmatrix} 5 - 6 \cdot l \\ 4 - 2 \cdot l \\ -1 + 4 \cdot l \end{pmatrix}.$$

Setze nun die Einträge dieses Vektors für x , y und z in die Ebenengleichung der Hilfsebene H ein. Löse anschließend die resultierende Gleichung nach Parameter l , um mit diesen und $g_{A_1B_1}$ die Koordinaten von L bestimmen zu können.

Gleichung:

$$\begin{aligned} -6 \cdot (5 - 6 \cdot l) - 2 \cdot (4 - 2 \cdot l) + 4 \cdot (-1 + 4 \cdot l) &= 0 \\ -30 + 36 \cdot l - 8 + 4 \cdot l - 4 + 16 \cdot l &= 0 \\ -42 + 56 \cdot l &= 0 && | +42 \\ 56 \cdot l = 42 &\Leftrightarrow l = \frac{3}{4} \end{aligned}$$

Setze $l = \frac{3}{4}$ in die Geradengleichung von $g_{A_1B_1}$ ein, um die Koordinaten des Lotfußpunktes L zu berechnen:

$$\overrightarrow{OL} = \begin{pmatrix} 5 \\ 4 \\ -1 \end{pmatrix} + \frac{3}{4} \cdot \begin{pmatrix} -6 \\ -2 \\ 4 \end{pmatrix} = \begin{pmatrix} 0,5 \\ 2,5 \\ 2 \end{pmatrix}$$

Die Koordinaten des Lotfußpunktes L sind also: $L(0,5 \mid 2,5 \mid 2)$.

Alternativ: Bestimmen des Lotfußpunktes über das Skalarprodukt

Nach den obigen Annahmen, soll der Lotfußpunkt irgendwo auf jener Geraden liegen, welche durch die Punkte A_1 und B_1 verläuft. Die Gleichung dieser Geraden hast du oben schon bestimmt, sie war:

$$g_{A_1B_1} : \vec{x} = \begin{pmatrix} 5 \\ 4 \\ -1 \end{pmatrix} + l \cdot \begin{pmatrix} -6 \\ -2 \\ 4 \end{pmatrix}.$$

Des weiteren wollen wir das Lot von Punkt C aus auf die Gerade $g_{A_1B_1}$ fällen (siehe Skizze oben). Da der Lotfußpunkt L auf Gerade $g_{A_1B_1}$ liegen soll, besitzt dieser in Abhängigkeit von Parameter l folgenden Ortsvektor:

$$\overrightarrow{OL}_l = \begin{pmatrix} 5 \\ 4 \\ -1 \end{pmatrix} + l \cdot \begin{pmatrix} -6 \\ -2 \\ 4 \end{pmatrix} = \begin{pmatrix} 5 - 6 \cdot l \\ 4 - 2 \cdot l \\ -1 + 4 \cdot l \end{pmatrix}.$$

Da das Lot von Punkt C aus auf die Gerade $g_{A_1B_1}$ bzw. auf die Seite $\overline{A_1B_1}$ gefällt werden muss, müssen der Vektor \overrightarrow{CL} und der Richtungsvektor der Geraden orthogonal zueinander verlaufen. Verlaufen Vektoren orthogonal zueinander, so besitzt ihr Skalarprodukt einen Wert von Null. Bilde also den von l abhängigen Vektor \overrightarrow{CL} und berechne das Skalarprodukt mit dem Richtungsvektor der Geraden $g_{A_1B_1}$. Setze dieses gleich Null und löse die resultierende Gleichung nach Parameter l . Mit dem resultierenden Wert für l und der Geraden $g_{A_1B_1}$ kannst du dann die Koordinaten vom Lotfußpunkt L berechnen.

$$\text{Vektor } \overrightarrow{CL} \text{ in Abhängigkeit von } l: \overrightarrow{CL}_l = \begin{pmatrix} 5 - 6 \cdot l \\ 4 - 2 \cdot l \\ -1 + 4 \cdot l \end{pmatrix} - \begin{pmatrix} -1 \\ 1 \\ -1 \end{pmatrix} = \begin{pmatrix} 6 - 6 \cdot l \\ 3 - 2 \cdot l \\ 4 \cdot l \end{pmatrix}.$$

Skalarprodukt:

$$\begin{pmatrix} 6 - 6 \cdot l \\ 3 - 2 \cdot l \\ 4 \cdot l \end{pmatrix} \circ \begin{pmatrix} -6 \\ -2 \\ 4 \end{pmatrix} = 0$$

$$(6 - 6 \cdot l) \cdot (-6) + (3 - 2 \cdot l) \cdot (-2) + 4 \cdot l \cdot 4 = 0$$

$$-36 + 36 \cdot l - 6 + 4 \cdot l + 16 \cdot l = 0$$

$$-42 + 56 \cdot l = 0 \Leftrightarrow l = \frac{3}{4}$$

Setze $l = \frac{3}{4}$ in die Geradengleichung von $g_{A_1B_1}$ ein, um die Koordinaten des Lotfußpunktes L zu berechnen:

$$\overrightarrow{OL} = \begin{pmatrix} 5 \\ 4 \\ -1 \end{pmatrix} + \frac{3}{4} \cdot \begin{pmatrix} -6 \\ -2 \\ 4 \end{pmatrix} = \begin{pmatrix} 0,5 \\ 2,5 \\ 2 \end{pmatrix}$$

Die Koordinaten des Lotfußpunktes L sind also: $L(0,5 \mid 2,5 \mid 2)$.

4. Schritt: Bestimmen der Länge der Höhe h

Die Länge der Höhe h entspricht der Länge des Vektors \overrightarrow{CL} , welcher sich mit dem Punkt C und dem Lotfußpunkt L bestimmen lässt. Berechne die Länge des Vektors \overrightarrow{CL} über dessen Betrag:

$$|\overrightarrow{CL}| = \left| \begin{pmatrix} 0,5 \\ 2,5 \\ 2 \end{pmatrix} - \begin{pmatrix} -1 \\ 1 \\ -1 \end{pmatrix} \right| = \left| \begin{pmatrix} 1,5 \\ 1,5 \\ 3 \end{pmatrix} \right| = \sqrt{1,5^2 + 1,5^2 + 3^2} = \sqrt{13,5} \approx 3,674$$

⇒ Die Höhe des Parallelogramms besitzt eine Länge von $\sqrt{13,5}$ LE bzw. ungefähr 3,674 LE.

d) ► Zeigen, dass ein $m \in \mathbb{R}$ existiert, so dass der Flächeninhalt des Quadrates extremal wird (4P)

Der Aufgabenstellung kannst du entnehmen, dass die Punkte A_m und B_m , mit

$$A_m(5 \mid 3 \cdot m + 1 \mid -1) \text{ und } B_m(-1 \mid 2 \mid 2 \cdot m + 1),$$

nun die Eckpunkte eines Quadrates sein sollen. Deine Aufgabe ist es dabei zu zeigen, dass es ein $m \in \mathbb{R}$ gibt, so dass der Flächeninhalt A_m des beschriebenen Quadrates extremal wird. Anders formuliert: Du sollst also zeigen, dass es ein m gibt, so dass der Flächeninhalt A_m des Quadrates entweder maximal oder minimal wird.

Der Flächeninhalt A eines Quadrates berechnet sich über das Produkt seiner Seitenlängen a , wobei folgendes gilt:

$$A = a \cdot a = a^2.$$

Um den Flächeninhalt eines Quadrates zu berechnen, benötigst du also nur die Länge einer Kante des Quadrates. Für den Flächeninhalt A_m des von uns betrachteten Quadrates gilt nach dieser Formel also:

$$A_m = \overline{A_1B_1} \cdot \overline{A_1B_1} = \overline{A_1B_1}^2 = \left| \overrightarrow{A_1B_1} \right|^2.$$

Willst du ausgehend davon zeigen, dass es nur ein $m \in \mathbb{R}$ gibt, für welches A_m extremal wird, so gehe hier so vor:

- Berechne den Flächeninhalt A_m in Abhängigkeit von m und fasse den resultierenden Term als den Funktionsterm einer Flächenfunktion A mit Funktionsterm $A(m)$ auf.
- Bestimme zunächst die potentiellen Extremstellen von A über die notwendige Bedingung für Extremstellen, welche besagt, dass bei einer Extremstelle m_E folgendes gelten muss:

$$A'(m_E) = 0$$

- Zeige durch die hinreichende Bedingung, dass bei den von dir bestimmten Extremstellen auch wirklich Extrema vorliegen. Die hinreichende Bedingung besagt, dass bei einer Extremstelle x_E gelten muss:

$$A''(m_E) \neq 0$$

1. Schritt: Bestimmen des Funktionsterms $A(m)$ der Flächenfunktion A

Nach dem oben angeführten Ansatz für den Flächeninhalt A des Quadrates ergibt sich:

$$\begin{aligned} A(m) &= \left| \overrightarrow{A_m B_m} \right|^2 = \left| \begin{pmatrix} -1 \\ 2 \\ 2 \cdot m + 1 \end{pmatrix} - \begin{pmatrix} 5 \\ 3 \cdot m + 1 \\ -1 \end{pmatrix} \right|^2 = \left| \begin{pmatrix} -6 \\ 1 - 3 \cdot m \\ 2 \cdot m + 2 \end{pmatrix} \right|^2 \\ &= \left(\sqrt{(-6)^2 + (1 - 3 \cdot m)^2 + (2 \cdot m + 2)^2} \right)^2 = 36 + (1 - 3 \cdot m)^2 + (2 \cdot m + 2)^2 \\ &= 36 + 1 - 6 \cdot m + 9 \cdot m^2 + 4 \cdot m^2 + 8 \cdot m + 4 \\ &= 13 \cdot m^2 + 2 \cdot m + 4 \end{aligned}$$

Der Funktionsterm $A(m)$ der Flächenfunktion A ist also:

$$A(m) = 13 \cdot m^2 + 2 \cdot m + 4.$$

2. Schritt: Bestimmen der Extremstellen von A

Bestimme vor dem Ermitteln der Extremstellen der Flächenfunktion A , deren erste und zweite Ableitungsfunktion A' und A'' :

$$A'(m) = 13 \cdot 2 \cdot m + 2 \cdot 1 = 26 \cdot m + 2$$

$$A''(m) = 26 \cdot 1 = 26$$

Setze nun den Term der ersten Ableitungsfunktion A' von A mit Null gleich, um über die resultierende Gleichung potentielle Extremstellen m_E von A zu bestimmen:

$$A'(m) = 0$$

$$0 = 26 \cdot m + 2 \quad | -2$$

$$-2 = 26 \cdot m \Leftrightarrow m_E = -\frac{1}{13}$$

Setze nun die potentielle Extremstelle $m_E = -\frac{1}{13}$ in den Term der zweiten Ableitungsfunktion A'' von A ein, um zu überprüfen, ob die hinreichende Bedingung bei m_E erfüllt ist:

$$A''(m_E) = A''\left(-\frac{1}{13}\right) = 26.$$

Da $A''(m) > 0$ für jedes $m \in \mathbb{R}$ gilt, hast du gezeigt, dass $m_E = -\frac{1}{13}$ eine Extremstelle der Flächenfunktion A ist. Ferner hast du gezeigt, dass bei $m_E = -\frac{1}{13}$ ein Minimum von A vorliegt.

⇒ Für $m_E = -\frac{1}{13}$ wird der Flächeninhalt des Quadrates, welches $\overline{A_m B_m}$ als Kante besitzt, minimal.

e) ► **Angeben der Koordinaten aller Eckpunkte des Quaders**

(4P)

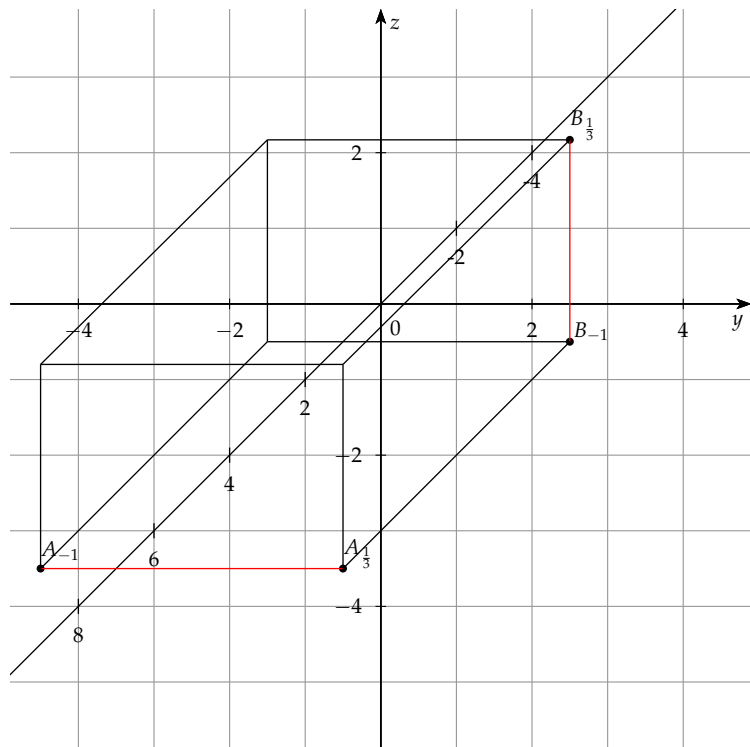
Der Aufgabenstellung kannst du entnehmen, dass die Punkte A_m und B_m für $-1 \leq m \leq \frac{1}{3}$ Kanten eines Quaders sind. Deine Aufgabe ist es nun, die Koordinaten aller Eckpunkte dieses Quaders anzugeben.

Ein Quader besitzt als Grundfläche ein Rechteck, das heißt, ein Viereck mit zwei unterschiedlichen Kantenlängen. Zwei der Kanten des Quaders können durch A_m und B_m und $-1 \leq m \leq \frac{1}{3}$ bestimmt werden. Das heißt die ersten vier Eckpunkte des Quaders ermittelst du, indem du die Koordinaten von A_m für $m = -1$ und $m = \frac{1}{3}$ und von B_m für $m = -1$ und $m = \frac{1}{3}$ berechnest, da diese Punkte gerade den Enden der jeweiligen Kanten entsprechen:

$$A_{-1}(5 \mid -2 \mid -1), A_{\frac{1}{3}}(5 \mid 2 \mid -1), B_{-1}(-1 \mid 2 \mid -1) \text{ und } B_{\frac{1}{3}}(-1 \mid 2 \mid \frac{5}{3}).$$

Um dir einen besseren Überblick über die Positionen der Eckpunkte A_{-1} , $A_{\frac{1}{3}}$, B_{-1} und $B_{\frac{1}{3}}$ im betrachteten Quader zu schaffen, kann es sinnvoll sein, diese und die zugehörigen Kanten $\overline{A_{-1}A_{\frac{1}{3}}}$ und $\overline{B_{-1}B_{\frac{1}{3}}}$ in ein dreidimensionales Koordinatensystem zu skizzieren:

Betrachtest du die Koordinaten von A_{-1} , $A_{\frac{1}{3}}$, B_{-1} und $B_{\frac{1}{3}}$ und die nebenstehende Skizze näher, so kannst du erkennen, dass die z -Koordinaten von A_{-1} , $A_{\frac{1}{3}}$ und B_{-1} übereinstimmen. Das heißt, bei der Kante $\overline{A_{-1}A_{\frac{1}{3}}}$ muss es sich um die vordere untere Kante des Quaders handeln. Betrachtetest du hingegen die y -Koordinate von $A_{\frac{1}{3}}$, B_{-1} und $B_{\frac{1}{3}}$ näher, so kannst du erkennen, dass diese ebenfalls übereinstimmen. Für die Kante $\overline{B_{-1}B_{\frac{1}{3}}}$ bedeutet das, dass es sich bei dieser um die hintere rechte Kante des Quaders handeln muss.



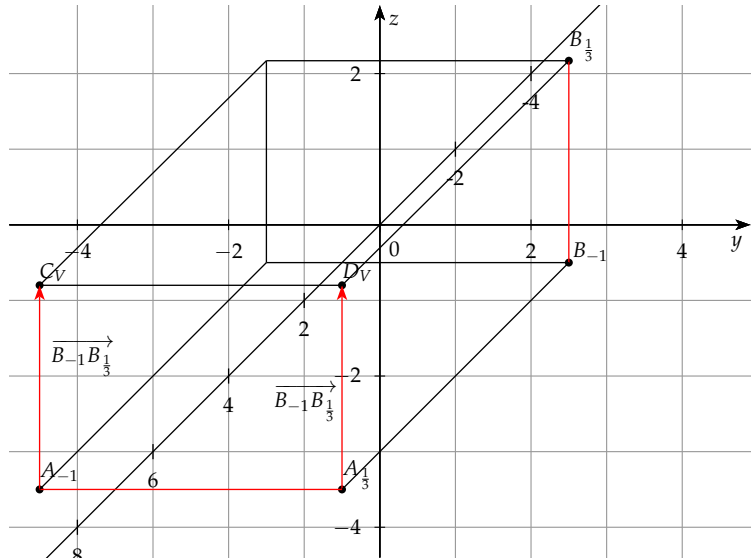
Mit diesen Informationen lassen sich die restlichen Eckpunkte des Quaders über geschickte Addition der Ortsvektoren von A_{-1} , $A_{\frac{1}{3}}$, B_{-1} und $B_{\frac{1}{3}}$ mit den zu den Kanten $\overline{A_{-1}A_{\frac{1}{3}}}$ und $\overline{B_{-1}B_{\frac{1}{3}}}$ zugehörigen Vektoren berechnen.

Eckpunkte C_V und D_V der vorderen Seitenfläche

Berechne die Eckpunkte \vec{C}_V und \vec{D}_V der vorderen Seitenfläche, indem du zu den Ortsvektoren der Punkte A_{-1} und $A_{\frac{1}{3}}$ den Vektor $\overrightarrow{B_{-1}B_{\frac{1}{3}}}$ addierst.

Hier solltest du zu diesen Ergebnis gekommen sein:

$$\begin{aligned} \overrightarrow{OC_V} &= \overrightarrow{OA_{-1}} + \overrightarrow{B_{-1}B_{\frac{1}{3}}} \\ &= \begin{pmatrix} 5 \\ -2 \\ -1 \end{pmatrix} + \begin{pmatrix} -1 - (-1) \\ 2 - 2 \\ \frac{5}{3} - (-1) \end{pmatrix} \\ &= \begin{pmatrix} 5 \\ -2 \\ -1 \end{pmatrix} + \begin{pmatrix} 0 \\ 0 \\ \frac{8}{3} \end{pmatrix} \\ &= \begin{pmatrix} 5 \\ -2 \\ \frac{5}{3} \end{pmatrix} \end{aligned}$$



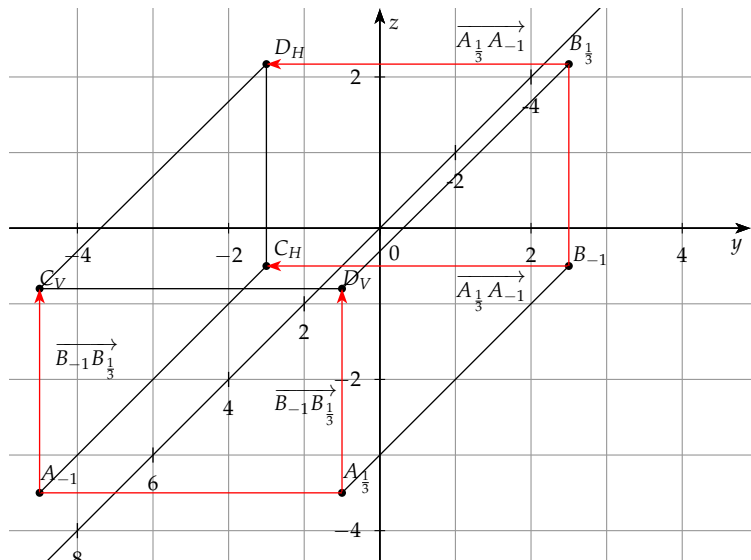
$$\overrightarrow{OD_V} = \overrightarrow{OA_{\frac{1}{3}}} + \overrightarrow{B_{-1}B_{\frac{1}{3}}} = \begin{pmatrix} 5 \\ 2 \\ -1 \end{pmatrix} + \begin{pmatrix} 0 \\ 0 \\ \frac{8}{3} \end{pmatrix} = \begin{pmatrix} 5 \\ 2 \\ \frac{5}{3} \end{pmatrix}$$

Eckpunkte C_H und D_H der vorderen Seitenfläche

Berechne die Eckpunkte \vec{C}_H und \vec{D}_H der hinteren Seitenfläche, indem du zu den Ortsvektoren der Punkte B_{-1} und $B_{\frac{1}{3}}$ den Vektor $\overrightarrow{A_{\frac{1}{3}}A_{-1}}$ addierst.

Hier solltest du zu diesen Ergebnis gekommen sein:

$$\begin{aligned} \overrightarrow{OC_H} &= \overrightarrow{OB_{-1}} + \overrightarrow{A_{\frac{1}{3}}A_{-1}} \\ &= \begin{pmatrix} -1 \\ 2 \\ -1 \end{pmatrix} + \begin{pmatrix} 5 - 5 \\ -2 - 2 \\ -1 - (-1) \end{pmatrix} \\ &= \begin{pmatrix} -1 \\ 2 \\ -1 \end{pmatrix} + \begin{pmatrix} 0 \\ -4 \\ 0 \end{pmatrix} \\ &= \begin{pmatrix} -1 \\ -2 \\ -1 \end{pmatrix} \end{aligned}$$



$$\overrightarrow{OD_H} = \overrightarrow{OB_{\frac{1}{3}}} + \overrightarrow{A_{\frac{1}{3}}A_{-1}} = \begin{pmatrix} -1 \\ 2 \\ \frac{5}{3} \end{pmatrix} + \begin{pmatrix} 0 \\ -4 \\ 0 \end{pmatrix} = \begin{pmatrix} -1 \\ -2 \\ \frac{5}{3} \end{pmatrix}$$

⇒ Die Koordinaten der gesuchten Eckpunkte sind also:

$$C_V(5 \mid -2 \mid \frac{5}{3}), D_V(5 \mid 2 \mid \frac{5}{3}), C_H(-1 \mid -2 \mid -1) \text{ und } D_H(-1 \mid -2 \mid \frac{5}{3}).$$